

TWIN ROD CYLINDER SLIDE SERIES
트윈 로드 실린더 슬라이드 시리즈
INDEX

사양 및 주문형식	382
내부구조도	383
각 부위의 명칭 및 주요 부위의 재질	383
치수도	385
센서 스위치	389

SVR10

SVA20

D-sub
커넥터

PKV

PNV

PV PLV

유체제어
밸브

양극밸브

PCM□

PCFA

PCFB

K□F

K□FW

PCJQ

PCJT

PCJQ2

PCJS

PCJK

PCGA

PCGB

PCGD

PGT□

PCGJ

PCG3

PCDA

PCDB

KCSS

⚠ 주의 사용하기 전에 부록(前)-P.57의 「안전상의 주의」를 반드시 읽어 주십시오.

- SVR10
- SVA20
- D-sub 커넥터
- PKV
- PNV
- PV PLV
- 유체제어 밸브
- 앵글밸브
- PCM, PCD
- PCFA
- PCFB
- KDF
- KDFW
- PCJQ
- PCJT
- PCJQ2
- PCJS
- PCJK
- PCGA
- PCGB
- PCGD
- PGTI
- PCGJ
- PCG3
- PCDA
- PCDB
- KCSS

트윈 로드 실린더 슬라이드 시리즈

PCDB

- 콤팩트하면서도 횡방향·축방향으로 정밀한 유도가 가능합니다.
- 고하중 반송물을 슬라이드 베어링으로 대응합니다.
- 플레이트 슬라이드와 본체 슬라이드 중 선택하여 취부가능합니다.
- 트윈로드로 두배의 푸셔 힘을 실현하였습니다.



사양

항목		형식		PCDB	
작동형식		복동형			
실린더경		mm	10, 16	20	25, 32
접속배관구경		M5×0.8		PT 1/8	
사용유체		압축공기			
보중 내압력		MPa	1.5		
최고사용압력		MPa	0.99		
최저사용압력		MPa	0.15	0.1	
사용온도		°C	-5~+60 (不凍)		
사용속도범위		mm/sec	30~500		
급유		불요			
쿠션		쇼크 애브소버			
스트로크 조절 범위		mm	표준 스트로크 ±2mm		
센서 스위치 형식		RCD			

주문형식

PCDB - 03 - 10 - 50 M

형식: 03 실린더경: 10 스트로크: 50 마그넷: M
무기입 : 마그넷 없음 M : 마그넷 내장

용도 / 베어링 사양

03	슬라이드 베어링
----	----------

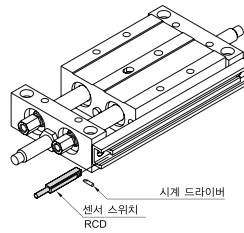
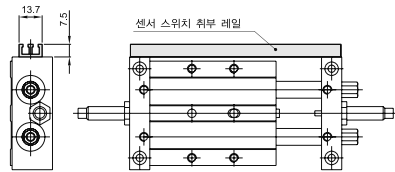
실린더경과 스트로크

실린더경	표준 스트로크 (mm)
φ 10	25, 50, 75
φ 16, 20, 25, 32	25, 50, 75, 100, 125, 150, 175, 200

● 표준 스트로크 이외의 제품에 대해서는 문의하여 주십시오.

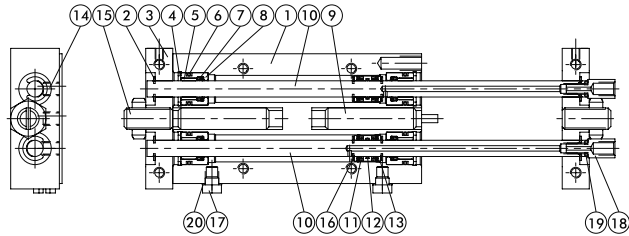
센서 스위치 취부방법

센서 스위치 형식 : RCD

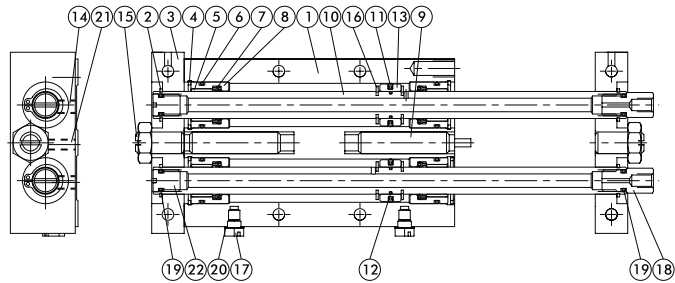


내부구조도

φ 10



φ 16, φ 25



각 부위의 명칭 및 주요 부위의 재질

No.	명칭	재질
1	본체	알루미늄합금
2	스냅링-1	스프링강
3	커넥터	알루미늄합금
4	스냅링-2	스프링강
5	부시	합금동
6	커버 개스킷	합성고무 (NBR)
7	로드 패킹	합성고무 (NBR)
8	로드 커버	알루미늄합금
9	쇼크 애브소버	—
10	피스톤 로드	카본 스틸
11	피스톤 패킹	합성고무 (NBR)
12	피스톤 개스킷	합성고무 (NBR)
13	피스톤	알루미늄합금
14	멈춤나사-1	카본 스틸
15	멈춤나사-2	카본 스틸
16	멈춤나사-3	스프링강
17	플러그-1	합금동
18	피팅	합금강
19	O-RING	합성고무 (NBR)
20	플러그 개스킷	플라스틱
21	멈춤나사-3	카본 스틸
22	플러그-2	합금동

SVR10

SVA20

D-sub
커넥터

PKV

PNV

PV PLV

유체제어
밸브

앵글밸브

PCMP□

PCFA

PCFB

K□F

K□FW

PCJQ

PCJT

PCJQ2

PCJS

PCJK

PCGA

PCGB

PCGD

PGT□

PCGJ

PCG3

PCDA

PCDB

KCSS

SVR10

SVA20

D-sub
커넥터

PKV

PNV

PV PLV

유체제어
밸브

영급밸브

PCM, P□

PCFA

PCFB

K□F

K□FW

PCJQ

PCJT

PCJQ2

PCJS

PCJK

PCGA

PCGB

PCGD

PGT□

PCGJ

PCG3

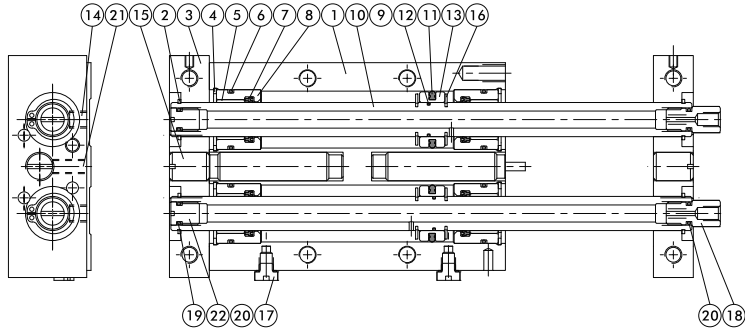
PCDA

PCDB

KCSS

내부구조도

∅ 20, ∅ 32



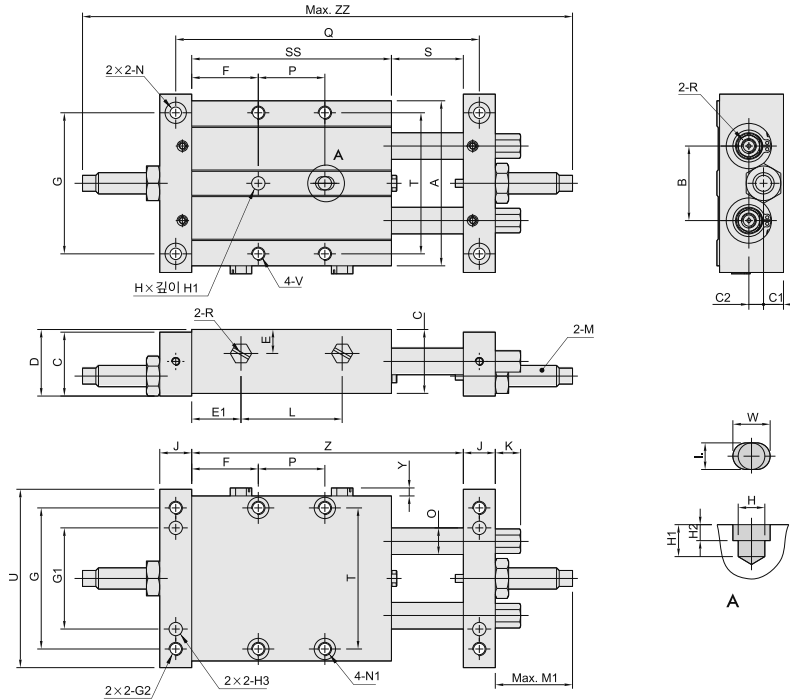
각 부위의 명칭 및 주요 부위의 재질

No.	명칭	재질
1	본체	알루미늄합금
2	스프링-1	스프링강
3	커넥터	알루미늄합금
4	스프링-2	스프링강
5	부시	합금동
6	커버 가스킷	합성고무 (NBR)
7	로드 패킹	합성고무 (NBR)
8	로드 커버	알루미늄합금
9	쇼크 애브소버	—
10	피스톤 로드	카본 스틸
11	피스톤 패킹	합성고무 (NBR)
12	피스톤 가스킷	합성고무 (NBR)
13	피스톤	알루미늄합금
14	멈춤나사-1	카본 스틸
15	멈춤나사-2	카본 스틸
16	멈춤나사-3	스프링강
17	플러그-1	합금동
18	피팅	합금강
19	O-RING	합성고무 (NBR)
20	플러그 가스킷	플라스틱
21	멈춤나사-3	카본 스틸
22	플러그-2	합금동

치수도 (mm)

PCDB-03

φ 10, φ 16, φ 25 스트로크 25mm



(mm)

실린더경	기종 스트로크	A	B	C	C1	C2	D	E	E1	F	G	G1	G2	H _(H7)	H1	H2	H3 _(H7)	I	J	K	L	M
10	25	48	22	18	6.5	2.5	19	6.5	14.5	21	40	28	M4×0.7×깊이8	φ4	6	3	φ4×5	φ4	10	9.5	38	M8×1.0(MAC-0806-SN)
16	25	62	28	24	7.5	5.5	25	9	18.5	25	53	38	M5×0.8×깊이10	φ5	6	3	φ5×6	φ5	12	9.5	38	M8×1.0(MAC-0806-SN)
25	25	79	35	32	9	9	34	16	19.5	28.5	67	50	M6×1.0×깊이12	φ6	8	4	φ6×8	φ6	16	-	43	M10×1.0(MAC-1007-SN)

실린더경	기종 스트로크	M1	N	N1	O	P	Q	R	S	SS	T	U	V	W	Y	Z	ZZ
10	25	32.6	φ 3.3 관통 6.5×깊이 3.2	φ 3.2 관통 6.5×깊이 3.3	φ 6	25	104	M5×0.8	27	67	37	52	M4×0.7×깊이 6	6	3	94	179.2
16	25	30.6	φ 4.3 관통 8×깊이 4.5	φ 4.3 관통 8×깊이 4.5	φ 10	25	114	M5×0.8	27	75	53	67	M5×0.8×깊이 10	7	3	102	187.2
25	25	33	φ 5.2 관통 9.5×깊이 5	φ 5.5 관통 9.5×깊이 5.5	φ 12	25	125	PT 1/8	27	82	67	84	M6×1.0×깊이 12	8	-	109	207

- SVR10
- SVA20
- D-sub 커넥터
- PKV
- PNV
- PV PLV
- 유체제어 밸브
- 앵글밸브
- PCMP□
- PCFA
- PCFB
- KDF
- K□FW
- PCJQ
- PCJT
- PCJQ2
- PCJS
- PCJK
- PCGA
- PCGB
- PCGD
- PGT□
- PCGJ
- PCG3
- PCDA
- PCDB
- KCSS

SVR10

SVA20

D-sub
커넥터

PKV

PNV

PV PLV

유체제어
밸브

영광밸브

PCM, P□

PCFA

PCFB

KDF

KDFW

PCJQ

PCJT

PCJQ2

PCJS

PCJK

PCGA

PCGB

PCGD

PGT□

PCGJ

PCG3

PCDA

PCDB

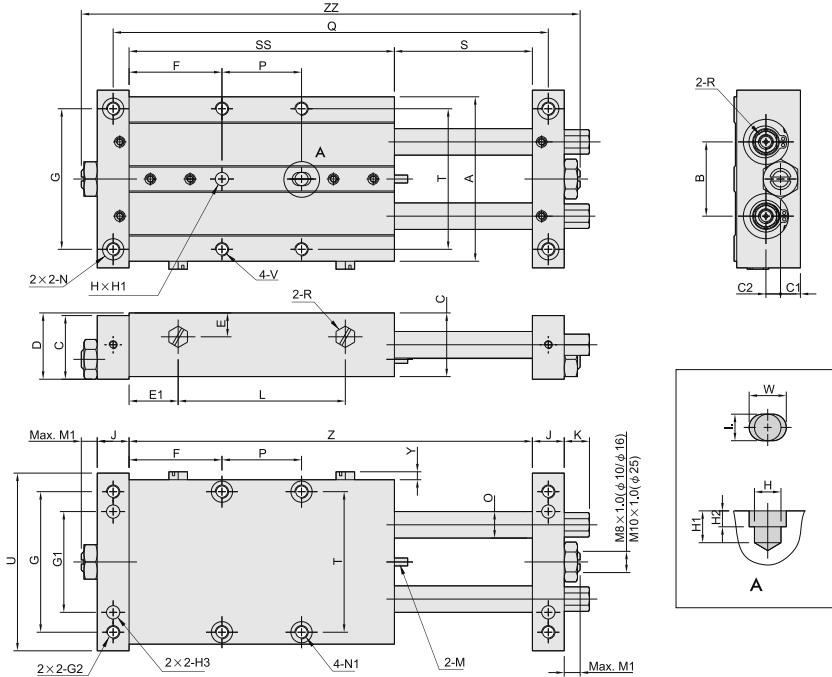
KCSS

치수도 (mm)

PCDB-03

φ 10 스트로크 50~75mm

φ 16, φ 25 스트로크 50~200mm



PCDB-03 슬라이드 베어링 타입

(mm)

실린더경	기호 스트로크	A	B	C	C1	C2	D	E	E1	G	G1	G2	H _(H7)	H1	H2	H3 _(H7)	I	J	K	M	M1
10	50~75	48	22	18	6.5	2.5	19	6.5	14.5	40	28	M4×0.7×길이18	φ4	6	3	φ4×길이5	φ4	10	9.5	M8×1.0(MAC-8006-2)	8
16	50~200	62	28	24	7.5	5.5	25	9	18.5	53	38	M5×0.8×길이10	φ5	6	3	φ5×길이6	φ5	12	9.5	M8×1.0(MAC-8006-2)	6
25	50~200	79	35	32	9	9	34	16	20.5	67	50	M6×1.0×길이12	φ6	8	4	φ6×길이8	φ6	16	-	M10×1.0(MAC-1008-2)	6

실린더경	기호 스트로크	N	N1	O	R	T	U	V	W	Y
10	50~75	φ3.3관통 6.5×길이3.2	φ3.2관통 6.5×길이3.3	φ6	M5×0.8	37	52	M4×0.7×길이6	6	3
16	50~200	φ4.3관통 8×길이4.5	φ4.3관통 8×길이4.5	φ10	M5×0.8	53	67	M5×0.8×길이10	7	3
25	50~200	φ5.2관통 9.5×길이5	φ5.5관통 9.5×길이5.5	φ12	PT 1/8	67	84	M6×1.0×길이12	8	-

PCDB-03 : φ 10

기호 스트로크	F	L	P	Q	S	SS	Z	ZZ
50	26	63	40	154	52	92	144	172
75	26	88	65	204	77	117	194	222

PCDB-03 : φ 16

기호 스트로크	F	L	P	Q	S	SS	Z	ZZ
50	35	63	30	164	52	100	152	188
75	32.5	88	60	214	77	125	202	238
100	37.5	113	75	264	102	150	252	288
125	42.5	138	90	314	127	175	302	338
150	55	163	90	364	152	200	352	388
175	67.5	188	90	414	177	225	402	438
200	80	213	90	464	202	250	452	488

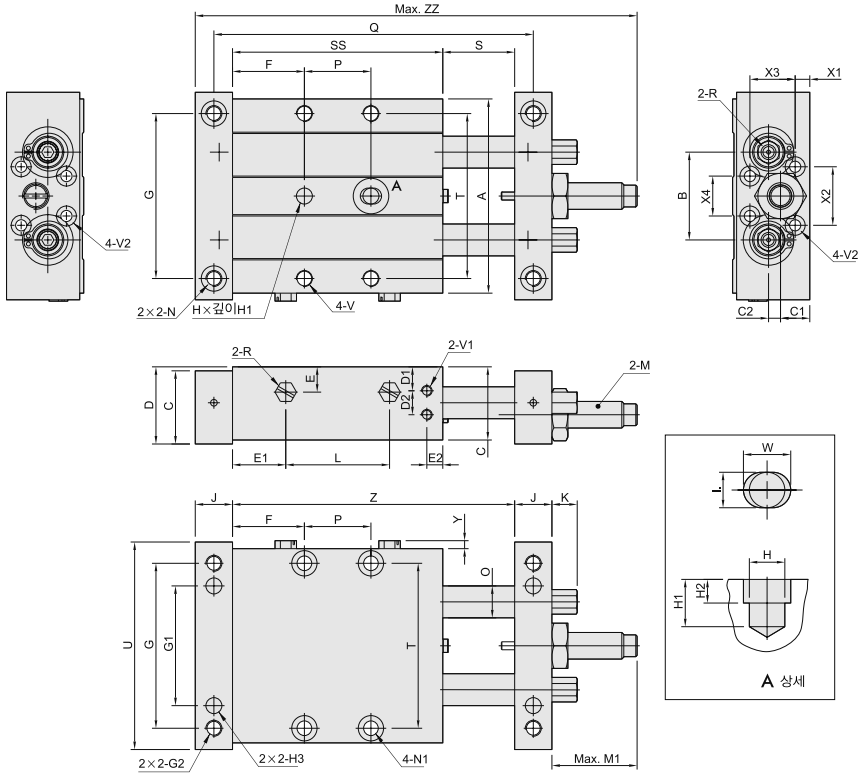
PCDB-03 : φ 25

기호 스트로크	F	L	P	Q	S	SS	Z	ZZ
50	31	66	45	175	52	107	159	203
75	33.5	91	65	225	77	132	209	253
100	33.5	116	90	275	102	157	259	303
125	46	141	90	325	127	182	309	353
150	58.5	166	90	375	152	207	359	403
175	71	191	90	425	177	232	409	453
200	83.5	216	90	475	202	257	459	503

치수도 (mm)

PCDB-03

φ 20 스트로크 25mm
φ 32 스트로크 25~50mm



PCDB-03 슬라이드 베어링 타입

(mm)

실린더경	기통 스트로크	A	B	C	C1	C2	D	D1	D2	E	E1	E2	F	G	G1	G2	H _(H7)	H1	H2	H3 _(H7)	I	J	K	L
20	25	73	33	27.5	11	4.5	29	9	9	9.5	20	6	27	62	45	M6 × 1.0 × 12	φ 6	8	4	φ 6 × 3/4	φ 6	14	9.5	39
	25										27.5		37											
	50	113	55	38.5	13.5	7	40	10.5	12	15	28	10	38	105	84	M8 × 1.25 × 15	φ 8	12	6	φ 8 × 3/4	φ 8	20	14.5	41

실린더경	기통 스트로크	M	M1	N	N1	O	P	Q	R	S	SS	T	U	V
20	25	M10 × 1.0 (MAC-100B-2)	32	φ 5.2 관통 9.5 × 3/4	φ 5.5 관통 9.5 × 3/4	φ 12	25	120	M5 × 0.8	27	79	62	78	M6 × 1.0 × 3/4
	25													
	50	M14 × 1.5 (MAC-1412-SN)	50	φ 6.9 관통 11 × 3/4	φ 6.9 관통 11 × 3/4	φ 20	22	143	PT 1/8	27	96	100	118	M8 × 1.25 × 3/4

실린더경	기통 스트로크	V1	V2	W	X1	X2	X3	X4	Y	Z	ZZ	
20	25	M4 × 0.7 × 3/4	M5 × 0.8 관통 7.5 × 3/4	4.5	8	5.5	22	17	15	3	106	166
	25											
	50	M6 × 1.0 × 3/4	M5 × 0.8 관통 7.5 × 3/4	4.5	10	7.5	31	24.5	31	-	123	213

SVR10
SVA20
D-sub 커넥터
PKV
PNV
PV PLV
유체제어 밸브
앵글밸브
PCMP □
PCFA
PCFB
KDF
KDFW
PCJQ
PCJT
PCJQ2
PCJS
PCJK
PCGA
PCGB
PCGD
PGT □
PCGJ
PCG3
PCDA
PCDB
KCSS

SVR10

SVA20

D-sub
커넥터

PKV

PNV

PV PLV

유체제어
밸브

영광밸브

PCM, P□

PCFA

PCFB

K□F

K□FW

PCJQ

PCJT

PCJQ2

PCJS

PCJK

PCGA

PCGB

PCGD

PGT□

PCGJ

PCG3

PCDA

PCDB

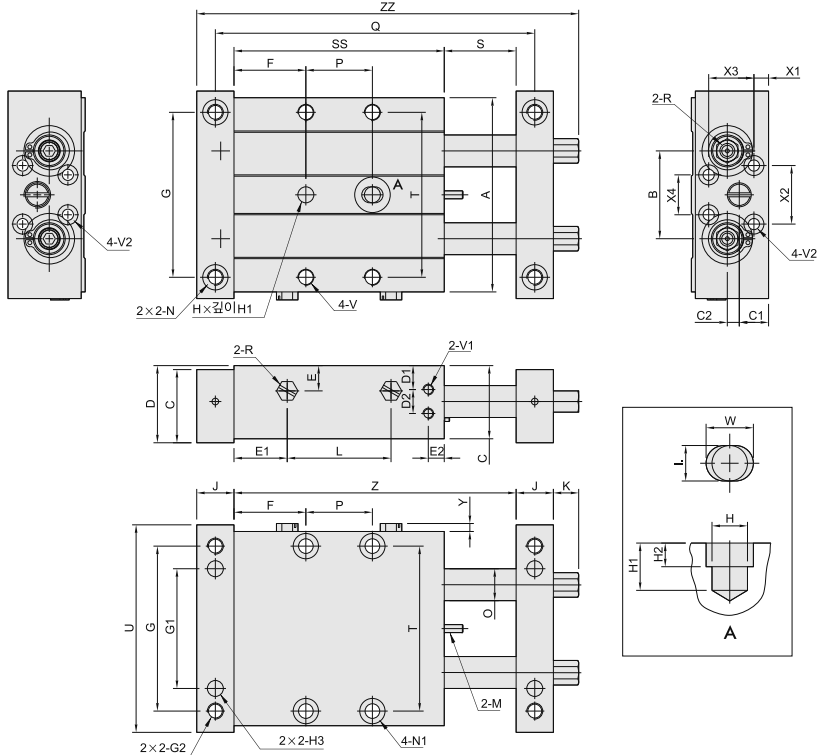
KCSS

치수도 (mm)

PCDB-03

φ 20 스트로크 50~200mm

φ 32 스트로크 75~200mm



PCDB-03

(mm)

실린더형	기종 스트로크	A	B	C	C1	C2	D	D1	D2	E	E1	E2	G	G1	G2	H _(H7)	H1	H2	H3 _(H7)	I	J	K	M
PCGD	20	50~200	73	33	27.5	11	4.5	29	9	9.5	20	6	62	45	M6 × 1.0 × 길이12	φ 6	8	4	φ 6 × 길이 8	φ 6	14	9.5	M10 × 1.0(MAC-100B-Z)
	32	75~200	113	55	38.5	13.5	7	40	10.5	12	15	28	10	105	84	M8 × 1.25 × 길이15	φ 8	12	6	φ 8 × 길이12	φ 8	20	14.5

실린더형	기종 스트로크	N	N1	O	R	R1	T	U	V	V1	V2	W	X1	X2	X3	X4	Y	
PGT□	20	50~200	φ 5.2 랜봉 9.5 × 길이 5	φ 5.5 랜봉 9.5 × 길이 5.5	φ 12	M5 × 0.8	M4 × 0.7 × 길이 5	62	78	M6 × 1.0 × 길이 9	M4 × 0.7 × 길이 5	M5 × 0.8 랜봉 7.5 × 길이 랜봉 4.5	8	5.5	22	17	15	3
	32	75~200	φ 6.9 랜봉 11 × 길이 6.5	φ 6.9 랜봉 11 × 길이 7	φ 20	PT 1/8	M6 × 1.0 × 길이 7	100	118	M8 × 1.25 × 길이 15	M6 × 1.0 × 길이 7	M5 × 0.8 랜봉 7.5 × 길이 랜봉 4.5	10	7.5	31	24.5	31	-

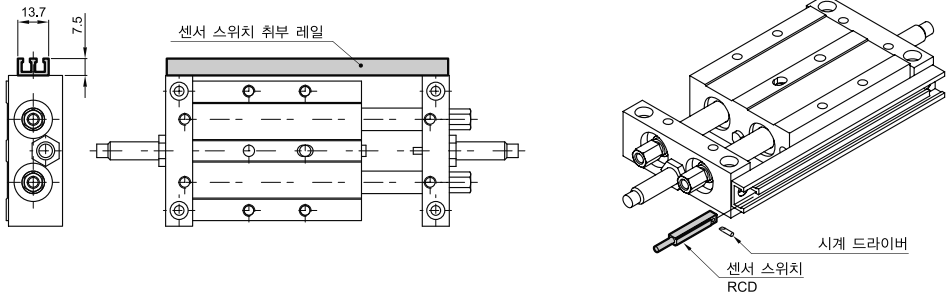
PCDB-03 : φ 20

PCDB-03 : φ 32

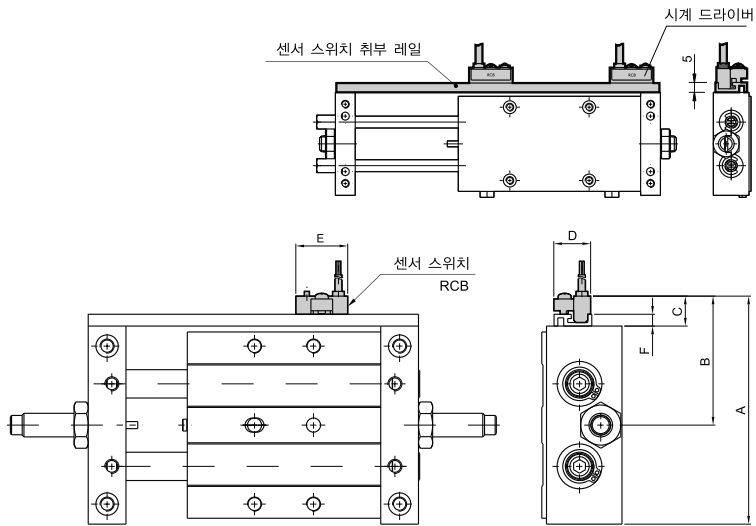
기종 스트로크	F	L	P	Q	S	SS	Z	ZZ	기종 스트로크	F	L	P	Q	S	SS	Z	ZZ
50	34.5	64	35	170	52	104	156	193.5	75	38	90	70	243	77	146	223	277.5
75	34.5	89	60	220	77	129	206	243.5	100	38	115	95	293	102	171	273	327.5
PCDA	100	39.5	114	75	270	102	154	256	125	38	140	120	343	127	196	323	377.5
	125	44.5	139	90	320	127	179	306	150	38	165	145	393	152	221	373	427.5
PCDB	150	57	164	90	370	152	204	356	175	38	190	170	443	177	246	423	477.5
	175	69.5	189	90	420	177	229	406	200	38	215	195	493	202	271	473	527.5
200	82	214	90	470	202	254	456	493.5									

센서 스위치 취부방법 $\phi 10 \sim \phi 32$

센서 스위치 형식 : RCD 타입



센서 스위치 형식 : RCB 타입



기호 스탬프마크	A	B	C	D	E	F
10	61	37	13	16	22	5
16	75	44	13	16	22	5
20	86	49.5	13	16	22	5
25	92	52.5	13	16	22	5
32	126	69.5	13	16	22	5

SVR10

SVA20

D-sub
커넥터

PKV

PNV

PV PLV

유체제어
밸브

앵글밸브

PCMP□

PCFA

PCFB

K□F

K□FW

PCJQ

PCJT

PCJQ2

PCJS

PCJK

PCGA

PCGB

PCGD

PGT□

PCGJ

PCG3

PCDA

PCDB

KCSS